

MiniPlus FF06

Forfilter med skyllefunktion

ANVENDELSE

MiniPlus FF06 forfilter med skyllefunktion sikrer en kontinuerlig forsyning af filtreret vand.

Den rustfri si forhindrer indløb af fremmedlegemer, såsom rustpartikler, tråde af hamp og sandkorn, hvilket reducerer risikoen for korrosion.

Aflejringer på filterskålens bund kan nemt fjernes ved at skylle filteret.

Filteret er kompakt i størrelse og er designet til at passe ind, hvor pladsen er begrænset.

GODKENDELSER

- DVGW

SÆRLIGE FUNKTIONER

- Enkel montering
- Filtreret vand leveres også under skylningsprocessen
- Slagfast filterskål udført i kunststof muliggør visuel kontrol for tilstopning
- Filter og komplet filterskål kan udskiftes
- Ventilhus udført med indvendige og udvendige gevind
- Alle materialer er ACS-godkendte
- Alle materialer er KTW-godkendte
- Godkendt af TÜV LGA for lav støj, gruppe 1 uden begrænsninger

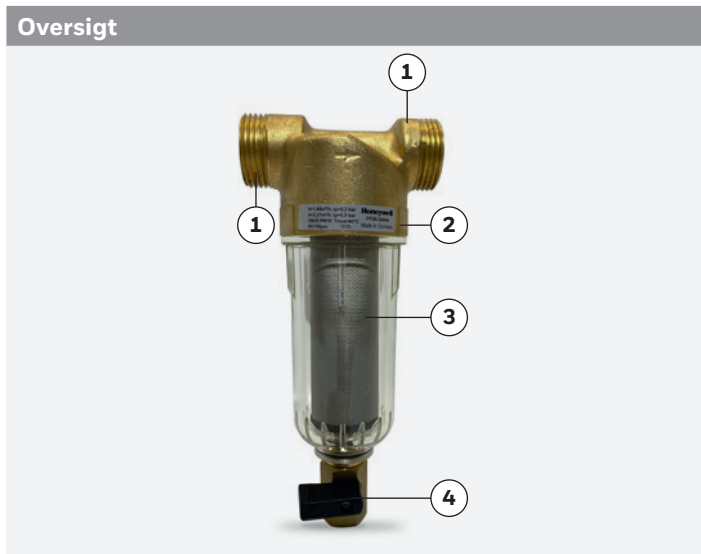


TEKNISKE DATA

Medier	
Medie:	Drikkevand
Tilslutninger/størrelser	
Tilslutningsstørrelse:	1/2" - 1 1/4"
Trykværdier	
Maks. driftstryk:	16 bar
Driftstemperaturer	
Maksimum driftstemperatur:	40°C
Specifikationer	
Monteringsposition:	Vandret med filterskålen nedad

Bemærk: Filteret er konstrueret til drikkevandsinstallationer. I tilfælde af procesvandsanvendelse skal filteret undersøges individuelt.

KONSTRUKTION



	Komponenter	Materialer
1	Gevindtilslutninger (valgmulighed AA)	Messing
2	Kabinet med indvendige og udvendige gevind, uden gevindtilslutning	Desinfektionsresistent presset messing
3	Fint filter i klar filterskål	Rustfrit stål, stødsikret, transparent filterskål af gennemsigtigt kunststof
4	Kugleventil	Messing (kugleventil-legeme), rustfrit stål (kugle), plastic (håndtag)
Ikke afbildede komponenter:		
	Dobbelt ringnøgle	Plast

FUNKTIONSBESKRIVELSE

Forfilteret består af et ventilhus og en filterindsats, der kan skylles.

Under normal drift strømmer vandet igennem sien og til forbrugssiden. For at skylle filteret, åbnes kugleventilen, hvilket udleder smudspartiklerne. En kontinuerlig forsyning af filtreret vand er også til rådighed under skyllecyclussen.

TRANSPORT OG OPBEVARING

Opbevar delene i deres originale emballage, og pak dem først ud kort før brug.

Følgende parametre gælder ved transport og opbevaring:

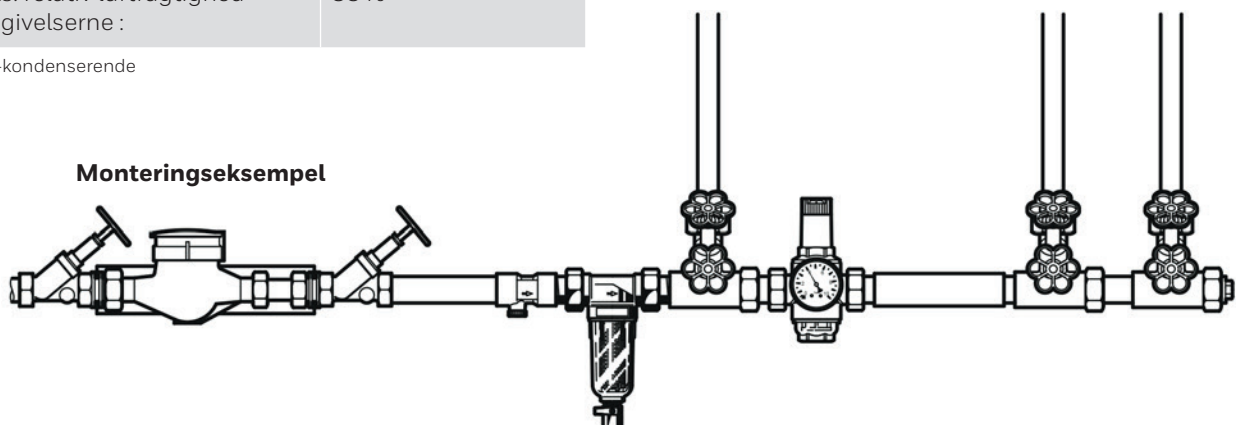
Parametre	Værdi
Omgivelser:	rent, tørt og støvfrit
Min. omgivelsestemperatur:	5°C
Maks. omgivelsestemperatur:	55°C
Min. relativ luftfugtighed i omgivelserne:	25%*
Maks. relativ luftfugtighed i omgivelserne:	85%*

*ikke-kondenserende

INSTALLATIONSVEJLEDNING

Krav til opsætning

- Monter i vandret rørstreng med bundstykke nedadvendt – Denne position sikrer optimal filtereffektivitet
- Monter afspærringsventiler
- Disse filtre er armaturer, der skal vedligeholdes regelmæssigt
- Sørg for let tilgængelighed
 - Forureningsgrad kan let ses i den klare filterskål
 - Forenkler vedligeholdelse og inspektion
- Monteringsstedet skal beskyttes mod frost
- Ifølge EN 806-2 anbefales det at installere filteret umiddelbart efter vandmåleren
- For at undgå oversvømmelse anbefales det at arrangere en permanent, professionelt dimensioneret afløbstilslutning.

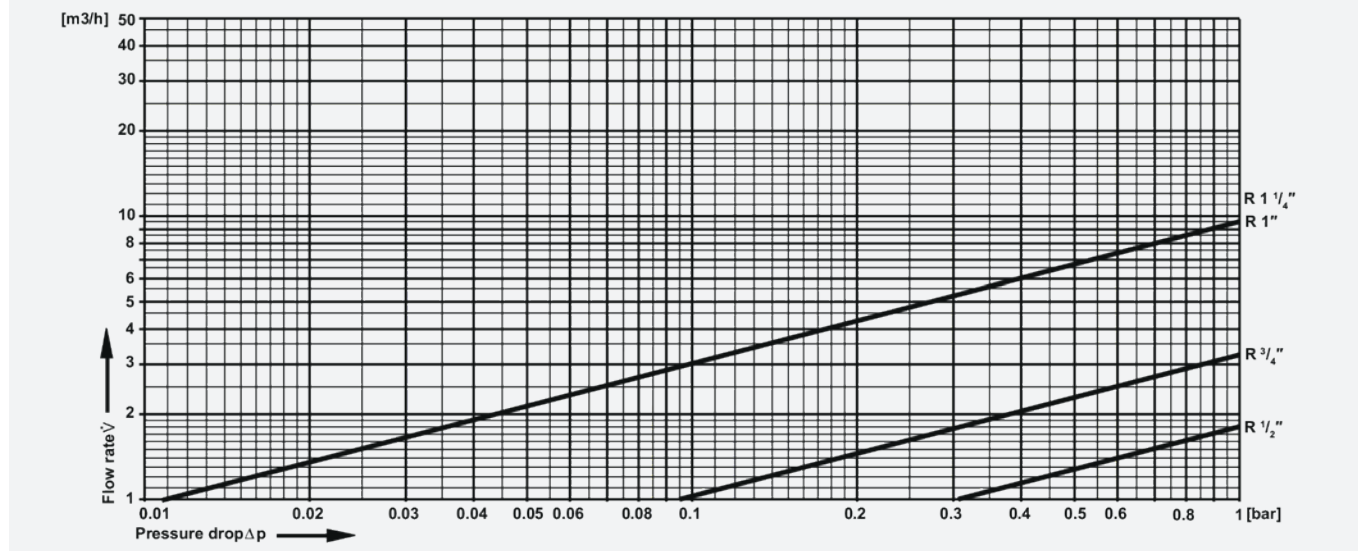


TEKNISKE EGENSKABER

kvs-værdier

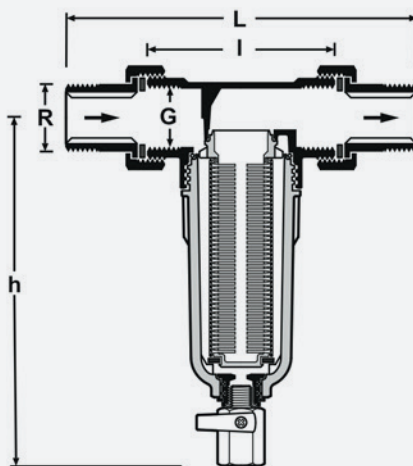
Tilslutningsstørrelse:	15	20	25	32
k_{vs} -værdi (m ³ /h):	1,8	3,2	9,5	9,5

Tryktabsdiagram



DIMENSIONER

Oversigt



Parametre	Værdier				
Tilslutningsstørrelse:	R	1/2"	3/4"	1"	1 1/4"
Indvendigt gevind:	G	1/2"	3/4"	1"	–
Vægt:	kg	0,7	1,0	1,3	1,5
Dimensioner:	L	140	158	179	197
	l	80	90	100	105
	h	158	180	180	180
Strømningsværdi på $\Delta p=0.5$ bar:	m ³ /h	1,27	2,27	6,7	6,7
DVGW-registreringsnummer:		NW-9301CM0399		–	–



Bemærk: Alle mål er i mm., medmindre andet er angivet.

BESTILLINGSINFORMATION

Følgende tabeller indeholder alle de oplysninger, du har brug for til at bestille en vare efter eget valg.

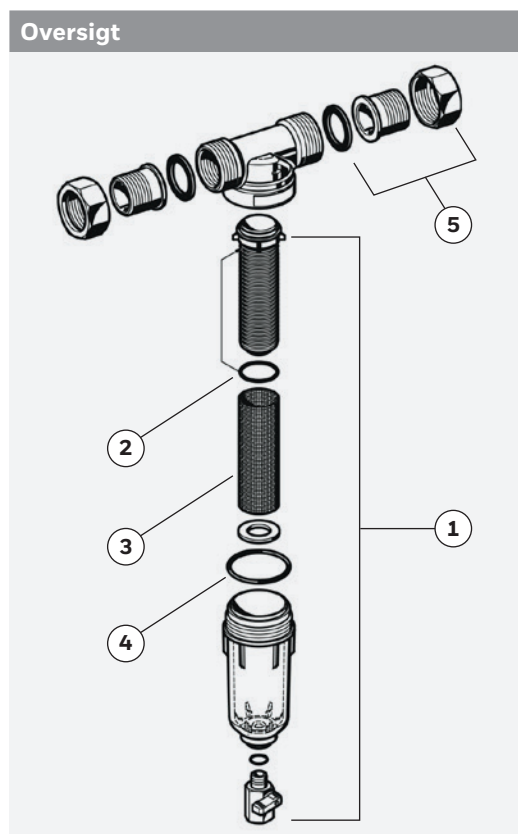
Ved bestilling bedes du altid angive type, bestillingsnummer eller artikelnummer.

Tilbehør

	Betegnelse	Størrelser	Bestillingsnummer	
	VST06B	Tilslutningssæt		
		Loddeforbindelser		
			1/2"	VST06-1/2B
			3/4"	VST06-1/2B
			1"	VST06-1B
		1 1/4"	VST06-1 1/4B	
	ZR06F	Dobbelt ringnøgle		
		Til fjernelse af filterskålen		
		1/2"-1 1/4"	ZR06F	

TILBEHØR

MiniPlus FF06 Fine filtre fra 1997 og frem.



Betegnelse	Størrelse	Bestillingsnummer
1 Klar filterskål med si 100 µm og si-bøsning		
	1/2"	KF06-1/2A
	3/4"-1 1/4"	KF06-1A
2 O-ring-sæt til si-bøsning (10 stk.)		
	1/2"	0903127
	3/4"-1 1/4"	0903128
3 Udskiftelig si (5 stk.)		
100 µm	1/2"	AS06-1/2A
100 µm	3/4"-1 1/4"	AS06-1A
50 µm	1/2"	AS06-1/2C
50 µm	3/4"-1 1/4"	AS06-1C
4 O-ring sæt til filterskål (10 stk.)		
	1/2"	0901246
	3/4"-1 1/4"	0901499
5 Tilslutningsæt med rørgvind		
	1/2"	VST06-1/2A
	3/4"	VST06-3/4A
	1"	VST06-1A
	1 1/4"	VST06-1 1/4A